

Kits de instrumentos de extracción de tornillos Certain® y de conexión hexagonal externa

Pautas recomendadas



ZIMMER BIOMET
Your progress. Our promise.®

Kits de instrumentos de extracción de tornillos Certain y de conexión hexagonal externa

Descripción del dispositivo

Los kits de instrumentos de extracción de tornillos de Zimmer Biomet Dental facilitan la extracción de un tornillo roto de las roscas internas de los implantes Certain y de conexión hexagonal externa, en el supuesto improbable de que se fracture un tornillo por debajo de la superficie oclusal del implante.

Contenido

Los kits de instrumentos de extracción de tornillos contienen:

- (1) Tutor con mango de la fresa
- (1) Instrumento de extracción de tornillos
- (1) Fresa inversa manual
- (1) Tornillo de encerado/pin guía

Información para realizar pedidos

Kit de componentes Certain - ISRT10N

Referencia	ISRT05N	ISRT06N	USRT07	IWSU30
Descripción	Tutor con mango de la fresa Certain	Instrumento de extracción de tornillos Certain	Fresa inversa manual	Tornillo de encerado/pin guía Certain



Kit de componentes de conexión hexagonal externa - SRT10N

Referencia	SRT05N	SRT06N	USRT07	WSU30
Descripción	Tutor con mango de la fresa de conexión hexagonal externa	Instrumento de extracción de tornillos de conexión hexagonal externa	Fresa inversa manual	Tornillo de encerado/pin guía de conexión hexagonal externa



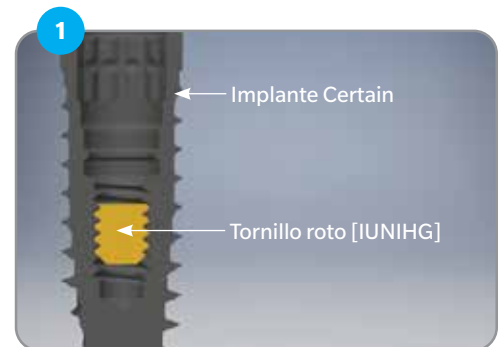
Consideraciones importantes

- Los instrumentos de extracción de tornillos mencionados en el presente documento se han diseñado para utilizarse únicamente con los implantes Certain y de conexión hexagonal externa de Zimmer Biomet Dental.
- Los instrumentos de extracción de tornillos se suministran de forma no estéril.
- Los instrumentos de extracción de tornillos se pueden volver a utilizar hasta 15 veces y se deben limpiar y esterilizar antes de cada uso. Para conocer los procedimientos de limpieza y esterilización recomendados para los instrumentos de extracción de tornillos, consulte Limpieza y esterilización de kits e instrumentos de Biomet 3i (P-ZBDINSTRP), disponible en <http://ifu.biomet3i.com/>.
- Se deben comprobar los instrumentos de extracción de tornillos antes de cada uso para detectar un posible desgaste.

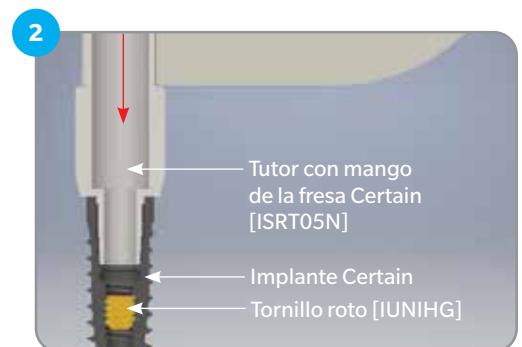
Instrumentos de extracción de tornillos Certain

Indicaciones de uso

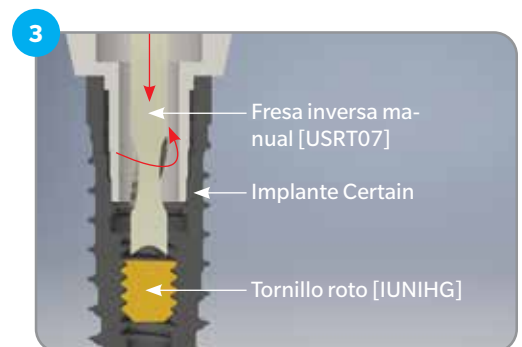
1. Extraiga del implante la restauración y el extremo coronal del tornillo roto.



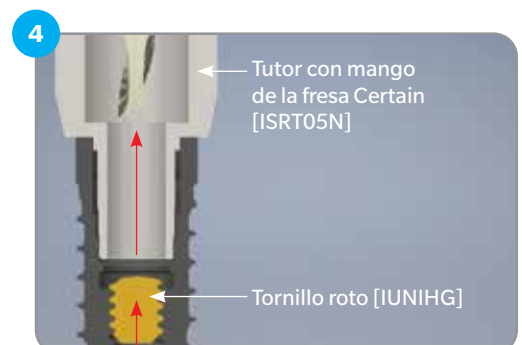
2. Alinee e inserte el tutor con mango de la fresa Certain [ISRT05N] en el punto del tornillo roto. Asiente completamente el tutor en la plataforma del implante con el hexágono alineado.



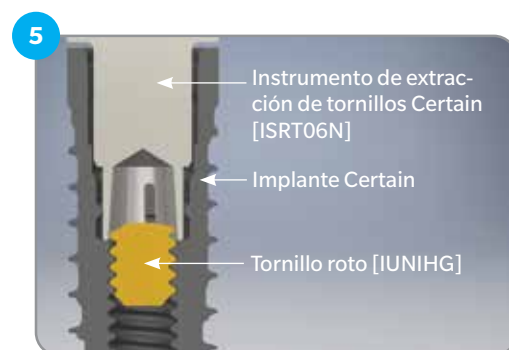
3. Inserte la fresa inversa manual [USRT07] en el tutor con mango de la fresa Certain [ISRT05N]. Asiente firmemente el punto o los puntos de la fresa sobre la superficie del tornillo roto dentro del implante. Lentamente (con una presión moderada sobre el tornillo), gire la fresa inversa manual [USRT07] una o dos revoluciones en dirección inversa (en sentido contrario a las agujas del reloj). Para ayudar a evitar una ingesta accidental, introduzca hilo dental a través del orificio correspondiente de la fresa inversa.



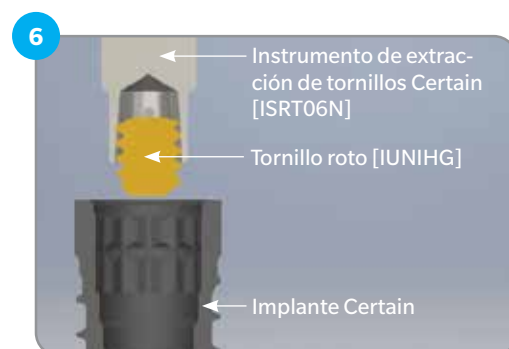
4. Retire la fresa inversa manual [USRT07] y, a continuación, extraiga el tutor con mango de la fresa Certain [ISRT05N] del implante.



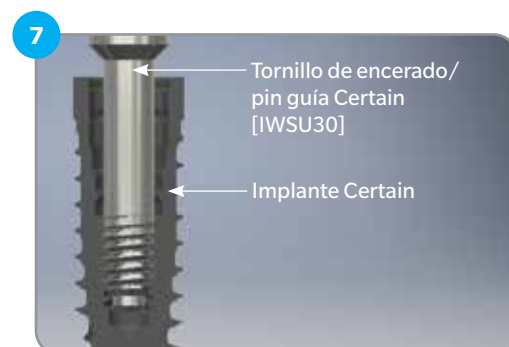
5. Inserte el instrumento de extracción de tornillos Certain [ISRT06N] en el implante y asíéntelo sobre la parte superior del tornillo roto. Aplique una presión moderada sobre el tornillo para soltarlo/atraparlo. Gire el instrumento una o dos revoluciones en dirección inversa (en sentido contrario a las agujas del reloj). El tornillo debería soltarse de las roscas internas del implante. Para ayudar a evitar una ingesta accidental, introduzca hilo dental a través del orificio correspondiente del instrumento de extracción.



6. Retire el instrumento de extracción de tornillos Certain [ISRT06N] del implante. El [ISRT06N] debería seguir teniendo aferrado el tornillo fracturado. Puede extraer el tornillo tirando del mismo para sacarlo de la punta del instrumento. Si el instrumento no consigue atrapar el tornillo, repita los pasos 2- 5 hasta extraer el tornillo del implante.



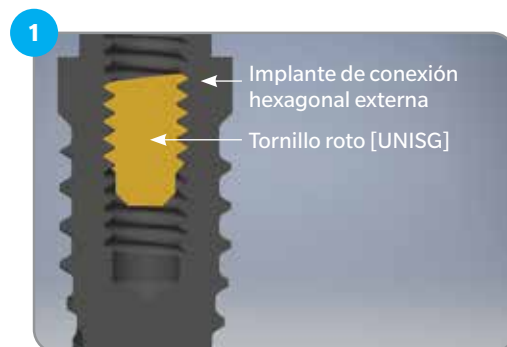
7. Una vez extraído el tornillo roto, inserte el tornillo de encerado/pin guía Certain [IWSU30] para comprobar la integridad de las roscas internas del implante. Si el tornillo de encerado no gira fácilmente dentro del implante, puede haberse producido un daño importante en las roscas del implante, de modo que puede resultar necesario extraer el implante. Si el tornillo de encerado gira con facilidad dentro del implante, puede proceder a colocar el nuevo tornillo.



Instrumentos de extracción de tornillos de conexión hexagonal externa

Indicaciones de uso

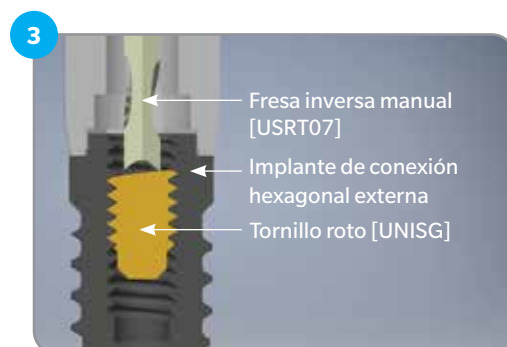
1. Extraiga del implante la restauración y el extremo coronal del tornillo roto.



2. Alinee e inserte el mango de la guía de fresa de conexión hexagonal externa [SRT05N] en el punto del tornillo roto. Asiente completamente el tutor en la plataforma del implante con el hexágono alineado.



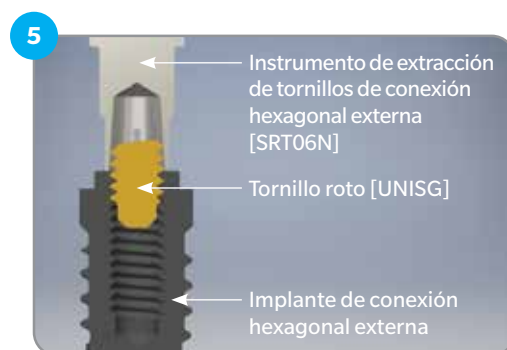
3. Inserte la fresa inversa manual [USRT07] en el tutor con mango de la fresa de conexión hexagonal externa [SRT05N]. Asiente firmemente el punto o los puntos de la fresa sobre la superficie del tornillo roto dentro del implante. Lentamente (con una presión moderada sobre el tornillo), gire la fresa inversa manual [USRT07] cuatro o cinco revoluciones en dirección inversa (en sentido contrario a las agujas del reloj). Para ayudar a evitar una ingesta accidental, introduzca hilo dental a través del orificio correspondiente de la fresa inversa. Para ayudar a evitar una ingesta accidental, introduzca hilo dental a través del orificio correspondiente de la fresa inversa.



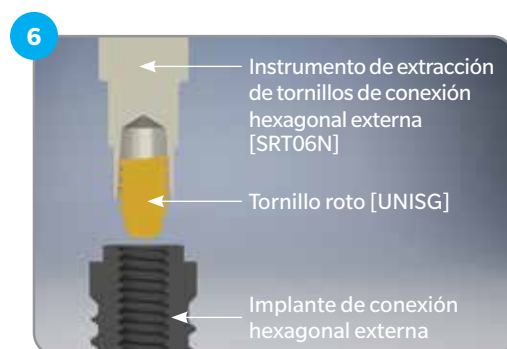
4. Retire la fresa inversa manual [USRT07] y, a continuación, extraiga el tutor con mango de la fresa de conexión hexagonal externa [SRT05N] del implante.



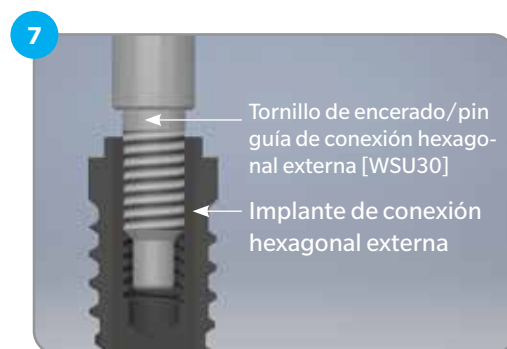
5. Inserte el instrumento de extracción de tornillos de conexión hexagonal externa [SRT06N] en el implante y colóquelo sobre la parte superior del tornillo roto. Aplique una presión moderada sobre el tornillo para soltarlo/atraparlo. Gire el instrumento una o dos revoluciones en dirección inversa (en sentido contrario a las agujas del reloj). El tornillo debería soltarse de las roscas internas del implante. Para ayudar a evitar una ingesta accidental, introduzca hilo dental a través del orificio correspondiente del instrumento de extracción.



6. Retire el instrumento de extracción de tornillos de conexión hexagonal externa [SRT06N] del implante. El [SRT06N] debería seguir teniendo aferrado el tornillo fracturado. Puede extraer el tornillo tirando del mismo para sacarlo de la punta del instrumento. Si el instrumento no consigue atrapar el tornillo, repita los pasos 2- 5 hasta extraer el tornillo del implante.



7. Una vez extraído el tornillo roto, inserte el tornillo de encerado/pin guía de conexión hexagonal externa [WSU30] para examinar la integridad de las roscas internas del implante. Si el tornillo de encerado no gira fácilmente dentro del implante, puede haberse producido un daño importante en las roscas del implante, de modo que puede resultar necesario extraer el implante. Si el tornillo de encerado gira con facilidad dentro del implante, puede proceder a colocar el nuevo tornillo.



Exención de responsabilidad:

No se garantiza que este instrumento pueda extraer todos los tornillos rotos y debe utilizarse con gran precaución. La decisión de usar este instrumento dependerá completamente del médico. Para obtener soporte técnico o más información, póngase en contacto con Zimmer Biomet Dental en el 900 800 303.

Precaución: La ley federal limita la venta de este dispositivo por dentistas autorizados o por orden facultativa.



Póngase en contacto con nosotros llamando al 900 800 303 o visite zimmerbiometdental.es

Zimmer Biomet Dental
Global Headquarters
4555 Riverside Drive
Palm Beach Gardens, FL 33410
Tel.: +1-561-776-6700
Fax: +1-561-776-1272

Biomet 3i Dental Ibérica S.L.
WTC Almeda Park, Ed. 4, Planta 2ª
C/Tirso de Molina, 40
08940, Cornellà de Llobregat
Teléfono: 93-470-59-50
Fax: 93-372-11-25
Atención al cliente: 900 800 303

Salvo que se indique lo contrario, tal y como se especifica en el presente documento, todas las marcas comerciales son propiedad de Zimmer Biomet; y todos los productos son fabricados por una o más de las filiales dentales de Zimmer Biomet Holdings, Inc., y distribuidos y comercializados por Zimmer Biomet Dental (y, en el caso de la distribución y la comercialización, sus socios comercializadores autorizados). Si desea información adicional sobre un producto, consulte el prospecto o las instrucciones de uso de dicho producto concreto. La autorización y la disponibilidad del producto pueden estar limitadas en determinados países/regiones. Este material está destinado a clínicos exclusivamente y no incluye asesoramiento ni recomendaciones de carácter médico. Queda prohibida su distribución a ningún otro destinatario. Está prohibido copiar o reimprimir este material sin el consentimiento expreso por escrito de Zimmer Biomet Dental. ZBINST0021ES REV C 12/19 ©2019 Zimmer Biomet. Todos los derechos reservados.

