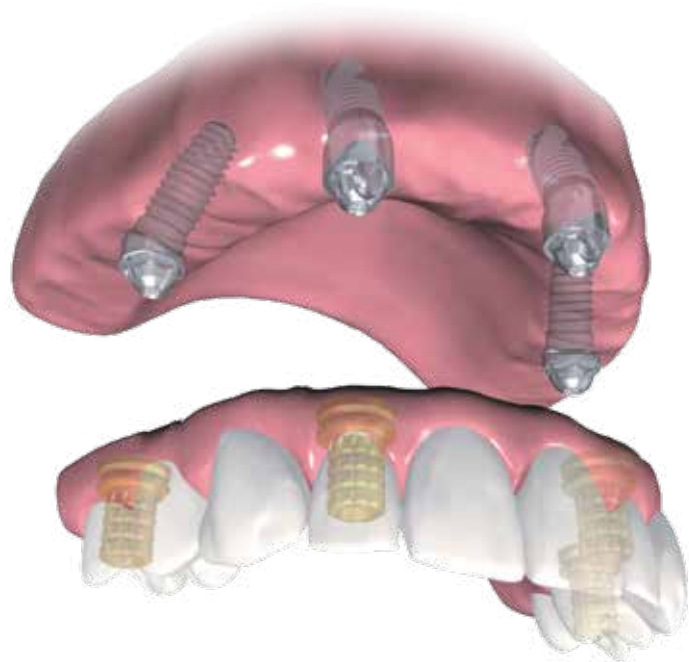


DIEM[®] 2

Rehabilitación inmediata de la arcada completa



DIEM 2: solución de rehabilitación de la arcada completa

Rehabilitación inmediata de la arcada completa*

El protocolo DIEM 2 está diseñado para ayudar a lograr resultados estéticos duraderos mediante un completo tratamiento con implantes dentales para pacientes edéntulos o parcialmente edéntulos y para aquellos que presentan un deterioro de la dentición.

El edentulismo y el deterioro de la dentición siguen siendo importantes problemas de salud que afectan a millones de personas en todo el mundo.

Muchos pacientes buscan una rehabilitación de arcada completa para recuperar rápidamente la confianza en sí mismos y la calidad de vida. Puede ayudar a estos pacientes ofreciéndoles DIEM 2, la solución de Zimmer Biomet Dental para la restauración inmediata completa de **una** o **ambas** arcadas dentarias.



Fotografía clínica que muestra dentición desahuciada en ambas mandíbulas debido a periodontitis generalizada avanzada.**

Sistema innovador

DIEM 2 permite llevar a cabo el tratamiento en el mismo día gracias a su flexibilidad quirúrgica y protésica con los siguientes componentes:

- Implantes cónicos
- Pilares de perfil bajo con componentes protésicos
- Barras y estructuras BellaTek®



* No todos los pacientes son candidatos adecuados para procedimientos de carga inmediata.

** Fotografía clínica cortesía del Dr. Gary A. Morris, DDS†.

† El Dr. Morris tiene una relación contractual con Zimmer Biomet Dental como resultado de sus ponencias, trabajos de consultoría y otros servicios profesionales.

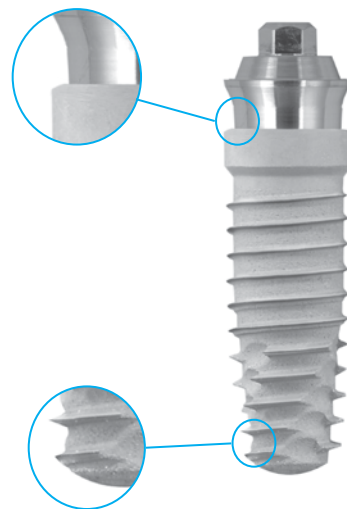


Productos innovadores que facilitan el tratamiento de principio a fin

Zimmer Biomet Dental ofrece una amplia gama de componentes quirúrgicos y protésicos versátiles para tratar las necesidades clínicas específicas de cada paciente.

Implantes cónicos

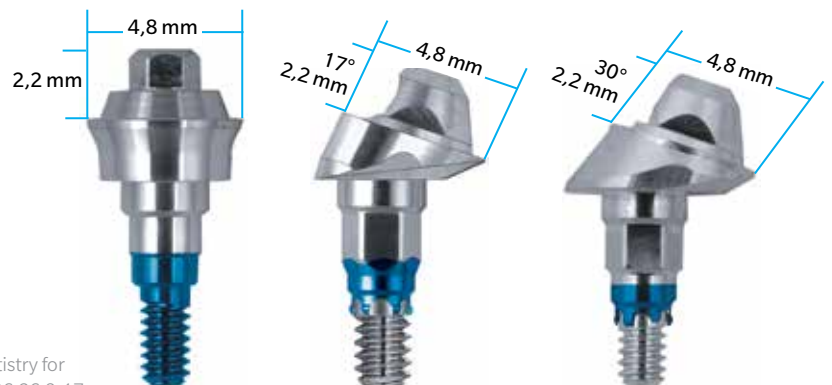
- **El cambio de plataforma integrado** medializa la unión implante-pilar (IAJ) hacia el centro, creando un ancho biológico entre el tejido conectivo y la IAJ¹, facilitando así el mantenimiento de los niveles óseos¹
- **La estabilidad primaria** se logra gracias al diseño de rosca uniforme hasta el ápice del implante y una íntima adaptación con el hueso que favorece el contacto inicial hueso-implante a lo largo de toda la extensión del implante



Pilares de perfil bajo

- **Altura restauradora reducida de 2,2 mm** para restauraciones funcionales de excelente estética en espacios interoclusales limitados
- **Opciones rectas y anguladas** de 17 y 30 grados; ideal para los casos en los que se podría evitar la elevación del seno maxilar
- **Plataforma de restauración de 4,8 mm única** en toda la gama de pilares, lo que reduce la cantidad de componentes y piezas necesarias
- **El perfil contorneado** facilita la colocación en procedimientos quirúrgicos subcrestales y sin colgajo

¡El único pilar en el mercado que ofrece corrección angular de 17 y 30 grados en 12 posiciones diferentes!



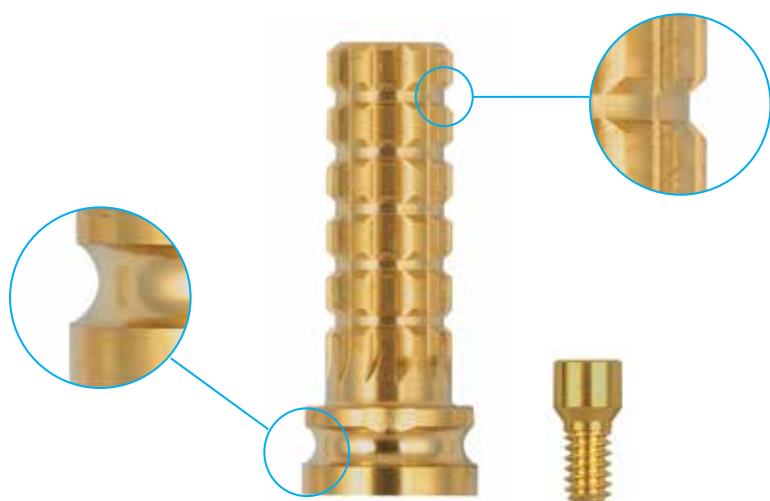
¹ Lazzara R[†], Porter SS. Platform switching: A new concept in implant dentistry for controlling post-restorative crestal bone levels. Int J Perio Rest Dent. 2006;26:9-17.

[†] El Dr. Lazzara tiene una relación contractual con Zimmer Biomet Dental como resultado de sus ponencias, trabajos de consultoría y otros servicios profesionales.



Componentes protésicos de los pilares de perfil bajo

- Se consiguen excelentes **resultados estéticos**, gracias al tono dorado del cilindro provisional y la resina acrílica
- **Facilidad de uso**, gracias a las concavidades mecanizadas en el ápice de los cilindros para retener el dique de goma
- **Claros marcadores visuales** por medio de las ranuras mecanizadas a lo largo del cilindro cuando se mide y se reduce su altura
- **Mayor fuerza de precarga** con la tecnología del tornillo Gold-Tite® (conexión Certain®) en comparación con un tornillo de aleación de titanio^{2, *}



Una amplia variedad de diseños de barras CAD/CAM para prótesis fijas definitivas fuertes, precisas y estéticas.

Barras y estructuras BellaTek®

- Ajuste realmente pasivo
- Precisión de CAD/CAM
- Sin uniones ni soldaduras
- Sin encerado ni colado
- Aleación biocompatible



² Suttin Z¹, Towse R¹. Effect of abutment screw design on implant system seal performance. Presentado en el XX Congreso anual de la Asociación Europea de Osteointegración; octubre de 2012; Copenhague, Dinamarca. http://biomet3i.com/Pdf/Posters/P-450_Effect_of_Screw_Design_on_Implant_Seal.pdf

[†] El Sr. Suttin y el Sr. Towse contribuyeron a la investigación mencionada mientras eran empleados de Zimmer Biomet Dental.

* Los estudios preclínicos no son necesariamente indicativos de resultados clínicos.



Instrucciones paso a paso como hoja de ruta del tratamiento

Los pacientes regresan a casa el mismo día de la cirugía, con una prótesis provisional fija de estética agradable y funcionalidad inmediata.*

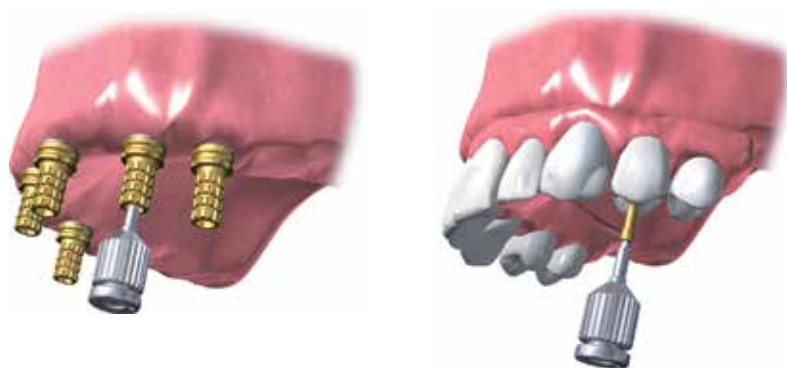
Beneficios para los pacientes

- La prótesis provisional fija aumenta la satisfacción del paciente al eliminar la necesidad de usar prótesis con ajuste deficiente o dolorosas
- Reduce el número de procedimientos y las visitas de seguimiento en comparación con los tratamientos de un único implante



Beneficios para los odontólogos

- Disminuye la morbilidad quirúrgica
- Permite el acceso a implantes dentales a una amplia población de pacientes edéntulos o parcialmente edéntulos
- Ofrece un procedimiento innovador adicional para la clínica
- Diseñado para mejorar la aceptación del tratamiento implantológico gracias al procedimiento de un solo día



Restauración provisional inmediata de **cuatro** o **más** implantes.

Consulte las directrices DIEM®2 (INST1159) para ver las instrucciones paso a paso.

* No todos los pacientes son candidatos adecuados para procedimientos de carga inmediata.

Pilares de perfil bajo



3,4 mm	Superficie de asentamiento							
Altura del cuello	Una pieza (no hexagonal)		Dos piezas (hexagonales)		17° (hexagonal)		30° (hexagonal)	
1 mm	ILPC341U	LPC341U	ILPC341	LPC341	-	-	-	-
2 mm	ILPC342U	LPC342U	ILPC342	LPC342	ILPAC3217	LPAC3217	-	-
3 mm	ILPC343U	LPC343U	ILPC343	LPC343	-	-	ILPAC3330	LPAC3330
4 mm	ILPC344U	LPC344U	ILPC344	LPC344	ILPAC3417	LPAC3417	-	-
5 mm	-	-	-	-	-	-	ILPAC3530	LPAC3530

4,1 mm	Superficie de asentamiento							
Altura del cuello	Una pieza (no hexagonal)		Dos piezas (hexagonales)		17° (hexagonal)		30° (hexagonal)	
1 mm	ILPC441U	LPC441U	ILPC441	LPC441	-	-	-	-
2 mm	ILPC442U	LPC442U	ILPC442	LPC442	ILPAC4217	LPAC4217	-	-
3 mm	ILPC443U	LPC443U	ILPC443	LPC443	-	-	ILPAC4330	LPAC4330
4 mm	ILPC444U	LPC444U	ILPC444	LPC444	ILPAC4417	LPAC4417	-	-
5 mm	-	-	-	-	-	-	ILPAC4530	LPAC4530

5 mm	Superficie de asentamiento							
Altura del cuello	Una pieza (no hexagonal)		Dos piezas (hexagonales)		17° (hexagonal)		30° (hexagonal)	
1 mm	ILPC541U	LPC541U	ILPC541	LPC541	-	-	-	-
2 mm	ILPC542U	LPC542U	ILPC542	LPC542	ILPAC5217	LPAC5217	-	-
3 mm	ILPC543U	LPC543U	ILPC543	LPC543	-	-	ILPAC5330	LPAC5330
4 mm	ILPC544U	LPC544U	ILPC544	LPC544	ILPAC5417	LPAC5417	-	-
5 mm	-	-	-	-	-	-	ILPAC5530	LPAC5530

 = Conexión interna Certain*  = Conexión hexagonal externa

Compatibilidad de pilares

Componente	Pilar hexagonal	Pilar no hexagonal
Hexagonal	Sí	No
No hexagonal	Sí	Sí

Tornillos de perfil bajo

Descripción	Referencia
Tornillo de retención Gold-Tite®	LPCGSH
Tornillo de retención de titanio	LPCTSH
Tornillo de encerado	LPCWS

Herramientas de laboratorio para elementos de perfil bajo

Descripción	Referencia
Instrumento de pulido	LPCAMI
Protector de pulido	LPCPP

Perfilador óseo para pilares de perfil bajo

Descripción	Referencia
Perfilador óseo para pilares de perfil bajo, 3,4 mm (D)	LPCBP3
Perfilador óseo para pilares de perfil bajo, 4,1 mm (D)	LPCBP4
Perfilador óseo para pilares de perfil bajo, 5 mm (D)	LPCBP5

Cofias de impresión y análogo de perfil bajo

Descripción	Referencia
Cofia de impresión de arrastre (hexagonal)	LPCPIC1
Cofia de impresión de arrastre (no hexagonal)	LPCPIC2
Cofia de impresión Twist Lock™ (hexagonal)	LPCTIC1
Twist Lock (no hexagonal)	LPCTIC2
Cofia de impresión QuickBridge®	LPCRIC
Análogo de laboratorio	LPCLA

Componentes de perfil bajo para restauración provisional

Descripción	Referencia
Cilindro provisional (hexagonal)	LPCTC1
Cilindro provisional (no hexagonal)	LPCTC2
Tapa de cicatrización	LPCHC
Cilindro provisional PreFormance® (hexagonal)	LPCPTC1
Cilindro provisional PreFormance (no hexagonal)	LPCPTC2
QuickBridge	LPCQB
Tapa de repuesto QuickBridge	LPCQBCAP
Extensión distal	LPCDE

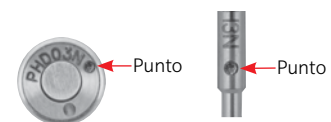
Componentes de perfil bajo para restauración definitiva

Descripción	Referencia
Cilindro de oro (hexagonal)	LPCGC1
Cilindro de oro (no hexagonal)	LPCGC2
Cilindro calcinable (hexagonal)	LPCCC1
Cilindro calcinable (no hexagonal)	LPCCC2
Cilindro para soldadura láser	LPCTUCA

Destornillador de hexágono grande y punta de destornillador

Descripción	Referencia
Destornillador de hexágono grande	PHD02N, PHD03N*
Punta de destornillador de hexágono grande	RASH3N, RASH8N*
Transportador para pilares posterior 17 mm (L)	PAD00
Transportador para pilares estándar 24 mm (L)	PAD24

* Ahora más estrechos para encajar en pilares angulados de perfil bajo para hexágono externo. El destornillador y las puntas del destornillador pueden identificarse por un punto marcado con láser después del número de referencia, como se muestra abajo.



Póngase en contacto con nosotros llamando al 900-800-303 (desde España) y 800-827-836 (desde Portugal) o visite zimmerbiometdental.es

Zimmer Biomet Dental
 Global Headquarters
 4555 Riverside Drive
 Palm Beach Gardens, FL 33410
 Tel.: +1-561-776-6700
 Fax: +1-561-776-1272

Biomet 3i Dental Ibérica S.L.U.
 WTC Almeda Park, Ed. 4, Planta 2ª
 C/ Tirso de Molina, 40
 08940, Cornellà de Llobregat
 Atención al cliente España: 900-800-303
 Atención al cliente Portugal: 800-827-836
 Fax para pedidos: 93-445-81-36
3iesb.pedidoses@zimmerbiomet.com

