

# Das ø 3,1 mm Eztetic™ Zahnimplantat

Schönheit jetzt und in Zukunft

## Restaurative Stabilität und Einfachheit

- Für Ihre prothetischen Anforderungen steht Ihnen eine umfangreiche Palette anwenderfreundlicher restaurativer Optionen zur Verfügung.
- Die konische Double Friction-Fit™ Verbindung für Präzision und Stabilität in der ästhetischen Zone.
- Das Contour Abutmentprofil schafft Raum für das Weichgewebe und sorgt für einen ästhetischen Austritt der Restauration.

## Sofortige Ästhetik

- Implantatgeometrie und chirurgisches Protokoll für eine hohe Primärstabilität<sup>1</sup>.
- Sofortige Insertion und provisorische Versorgung\*

\* Sofortbelastung ist indiziert bei guter Primärstabilität und einer geeigneten okklusalen Belastung

## Entwickelt für langlebige Resultate

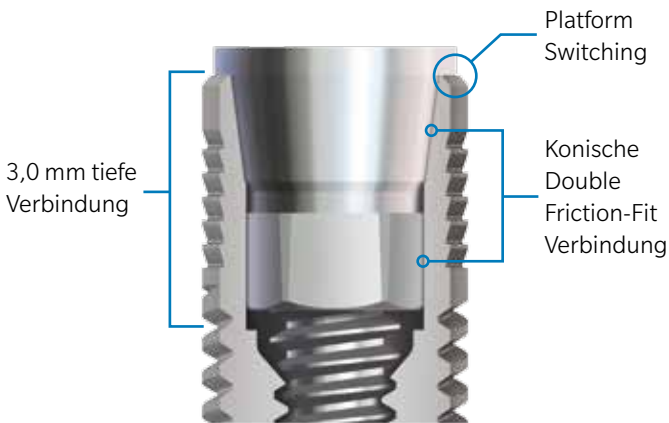
- Das koronale Design des Implantats und die präzise Implantat-Abutment-Verbindung unterstützen den Erhalt des krestalen Knochens.<sup>2</sup>
- In der Kombination sorgen die Designmerkmale des Implantats für eine außergewöhnliche Festigkeit<sup>1</sup> (im Vergleich zu anderen kommerziell erhältlichen schmalen Implantaten).



# Drei Prinzipien in einer Verbindung

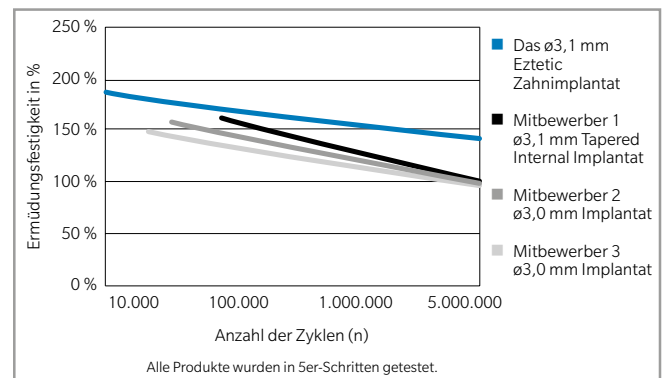
Erstmals wurde eine **konische, Double Friction-Fit** Verbindung mit **Platform Switching** kombiniert, um damit eine hochmoderne Verbindung zu schaffen.

- Entwickelt, um Mikrobewegungen und Mikroleakage durch eine präzise Implantat-Abutment-Verbindung zu reduzieren und damit den krestalen Knochenhalt und die Abutmentstabilität zu unterstützen.
- Eine 3,0 mm lange, konische Verbindung verteilt Kräfte tief in das Implantat und reduziert Belastungen des krestalen Knochens.



## Implantat-Ermüdungsfestigkeit<sup>1</sup>

Die ø3,1 mm Eztetic Implantate erreichten eine 43 % höhere Ermüdungsfestigkeit als ausgewählte Mitbewerber-Implantate mit ähnlichen Durchmessern.<sup>1</sup>

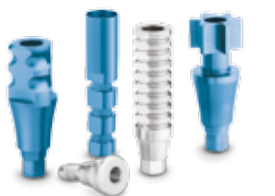


## Einfach eingesetzt

1. Richten Sie den Abutmentsechskant nach dem Implantatsechskant aus und üben Sie eine leichte vertikale Kraft aus.
2. Das Greifen der Abutmentschraube zeigt die korrekte Ausrichtung an.
3. Ziehen Sie das Abutment auf 30 Ncm an, um sicherzustellen, dass es vollständig eingesetzt ist.

1. Daten in Akten.
2. Shin SY, Han DH. Influence of a microgrooved collar design on soft and hard tissue healing of immediate implantation in fresh extraction sites in dogs. Clin Oral Implants Res. 2010;21:804-814.

## Entdecken Sie das restaurative Angebot



Gewebeheilung, Abdruckpfosten und provisorische Versorgungen



Zementierte Restaurationen



Deckprothesen



Individuelle und CAD/CAM Abutments\*

\*Nicht in allen Märkten erhältlich

Kontaktieren Sie uns unter [zb.bestellung@zimmerbiomet.com](mailto:zb.bestellung@zimmerbiomet.com) oder besuchen Sie [www.zimmerbiometdental.de](http://www.zimmerbiometdental.de)

Zimmer Biomet Dental  
Global Headquarters  
4555 Riverside Drive  
Palm Beach Gardens, FL 33410, USA  
Tel: +1-561-776-6700  
Fax: +1-561-776-1272

Zimmer Dental GmbH  
Wilhelm-Wagenfeld-Str. 28  
D-80807 München  
Tel: +49-(0)800-101-64-20  
Fax: +49-(0)800-313-11-11

Zimmer Dental GmbH  
Zweigniederlassung Österreich  
Breitwies 1  
AT-5303 Thalgau  
Tel: +43-(0)8000-700-17  
Fax: +43-(0)8000-700-18

Biomet 3i Schweiz GmbH  
Grüzefeldstrasse 41  
CH-8404 Winterthur  
Tel: +41-(0)800-24-66-38  
Fax: +41-(0)800-24-66-39

Alle in diesem Dokument enthaltenen Verweise auf Zimmer Biomet Dental beziehen sich auf die dentalen Tochtergesellschaften von Zimmer Biomet Holdings, Inc. Soweit nicht anders angegeben, sind die hier erwähnten Marken Eigentum von Zimmer Biomet. Alle Produkte werden von Zimmer Biomet Dental hergestellt, vertrieben und vermarktet (und im Falle von Vertrieb und Marketing, seinen autorisierten Vertriebspartnern). Eztetic Zahnimplantate werden hergestellt und vertrieben von Zimmer Dental, Inc. Zusätzliche Produktinformationen finden Sie in der jeweiligen Produktkennzeichnung/Gebrauchsanleitung. Produktfreigabe und Verfügbarkeit kann auf bestimmte Länder/Regionen beschränkt sein. Dieses Material ist nur für Zahnärzte bestimmt und stellt keinerlei medizinische Ratschläge oder Empfehlungen dar. Dieses Material darf ohne die ausdrückliche schriftliche Zustimmung von Zimmer Biomet weder kopiert noch nachgedruckt werden. ZB0008DE REV A 11/16 ©2016 Zimmer Biomet, Alle Rechte vorbehalten.

